

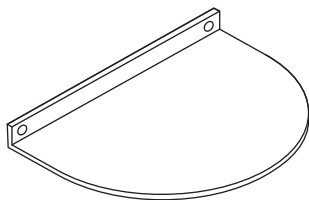
SPT: BASE

USER GUIDE

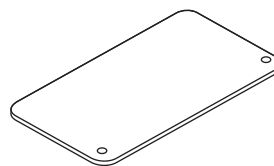
MANUAL DE UTILIZADOR
GUÍA DEL USUARIO

COMPONENTS

COMPONENTES
COMPONENTES



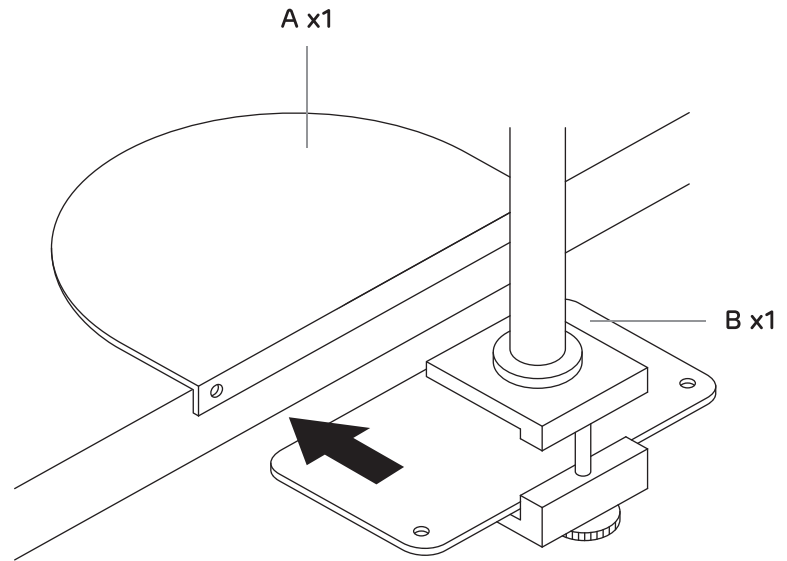
A x1



B x1

1 A

FIXATION HOLES ON TOP AND BOTTOM PLATES ARE OF OPTIONAL USAGE | OS FUROS PARA FIXAÇÃO NAS PLACAS SUPERIOR E INFERIOR SÃO DE USO OPCIONAL | LOS ORIFICIOS DE FIJACIÓN EN LAS PLACAS SUPERIOR E INFERIOR SON DE USO OPCIONAL



1 B

OPTIONALLY YOU MAY USE ONLY PLATE A UNDER THE DESKTOP | OPCIONALMENTE PODERÁ USAR APENAS A PLACA A SOB O TAMPO DA MESA | OPCIONALMENTE PUEDE USAR SOLO LA PLACA A DEBAJO DEL ESCRITORIO

