

SPT: 32"/70" TV FLEX

USER GUIDE
MANUAL DE UTILIZADOR
GUÍA DEL USUARIO

COMPONENTS

COMPONENTES
COMPONENTES



A x4
M5x14



B x4
M6x14



C x4
M8x20



D x4
M6x30



E x4
M8x30



F x4



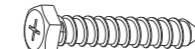
G x8



H x4



I x1



J x4
6.3x55



K x4

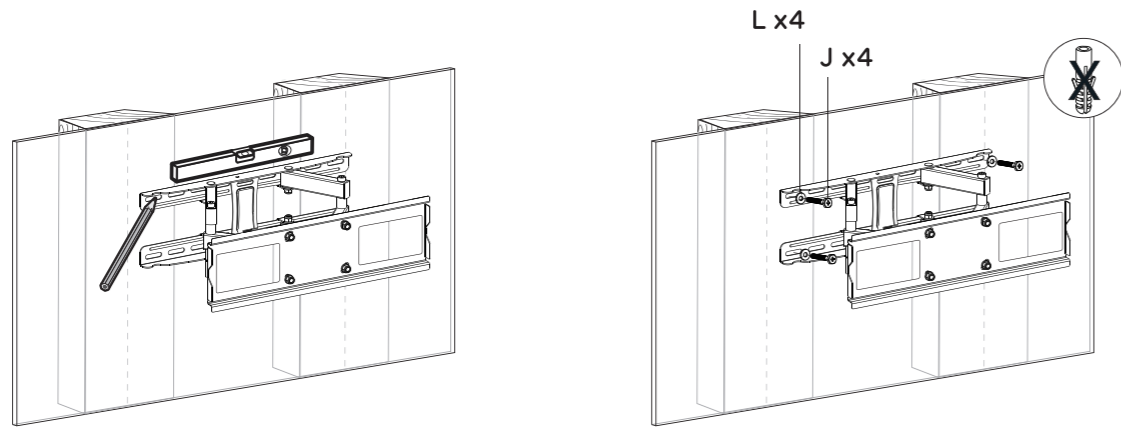
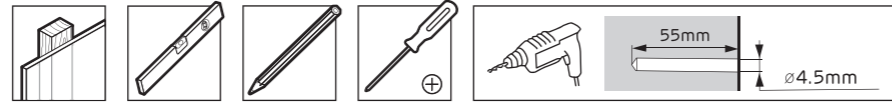


L x4

www.1-Life.eu

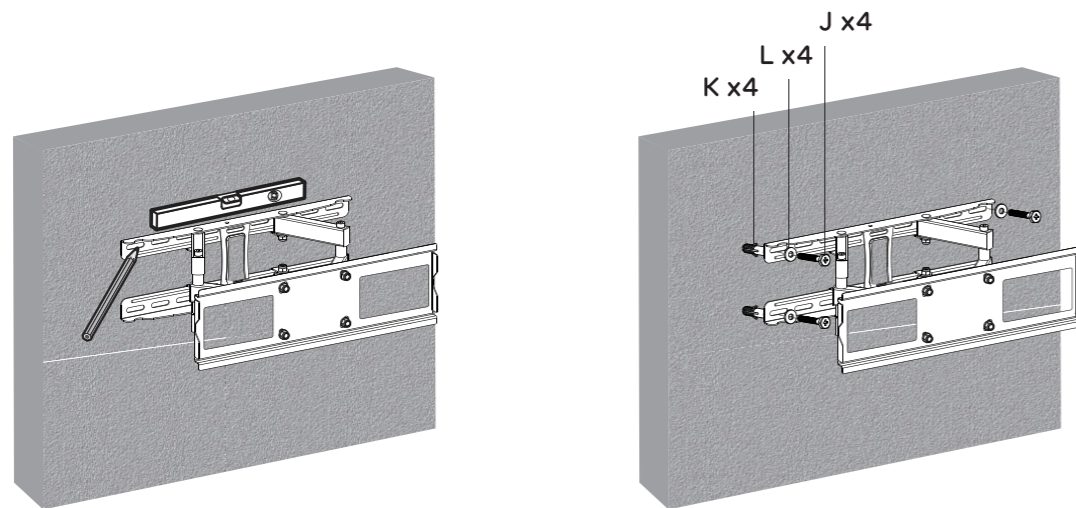
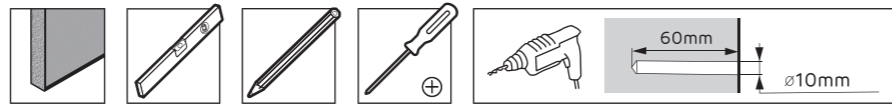
1 A

INSTALLATION ON WOOD |
INSTALAÇÃO EM MADEIRA |
INSTALACIÓN EN MADERA



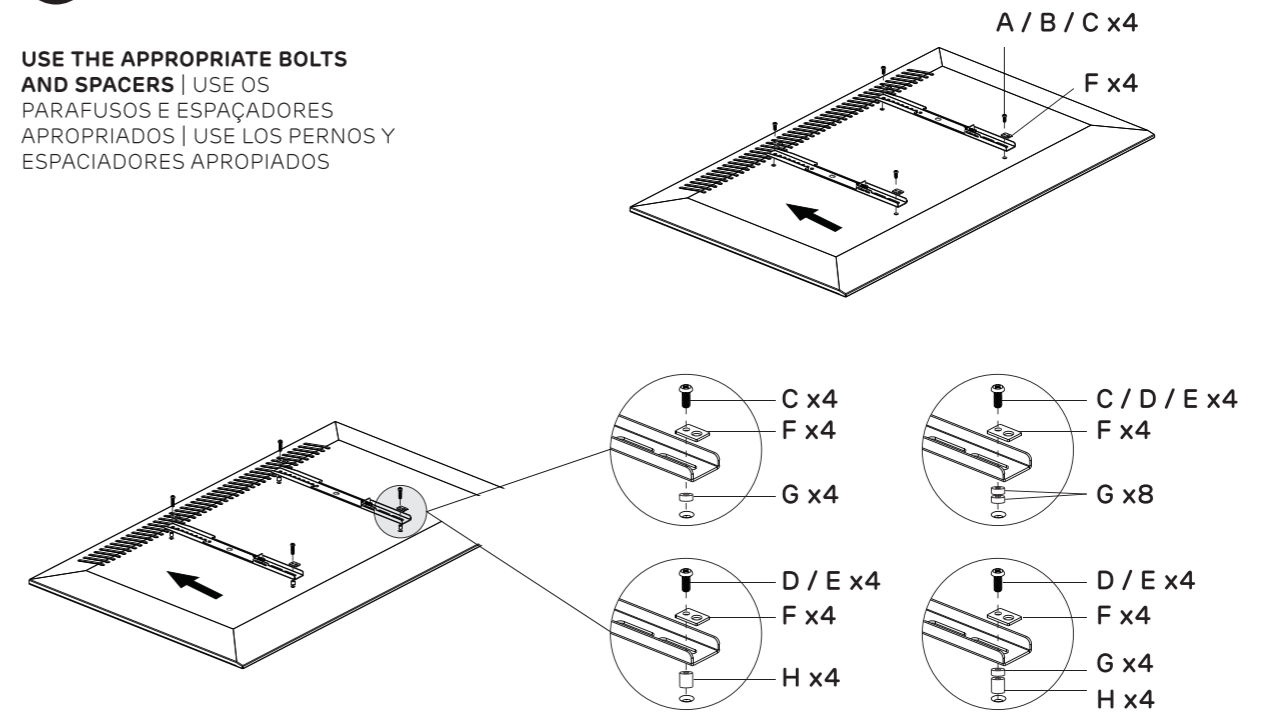
1 B

INSTALLATION ON CONCRETE |
INSTALAÇÃO EM CIMENTO |
INSTALACIÓN EN HORMIGÓN

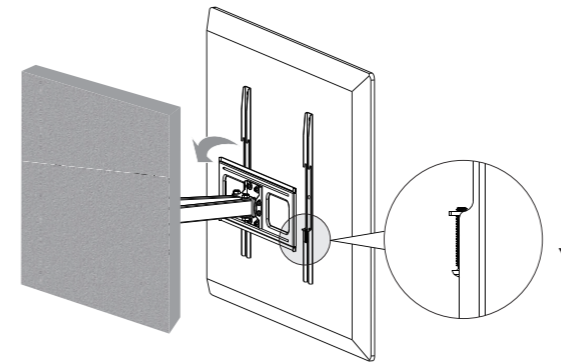


2

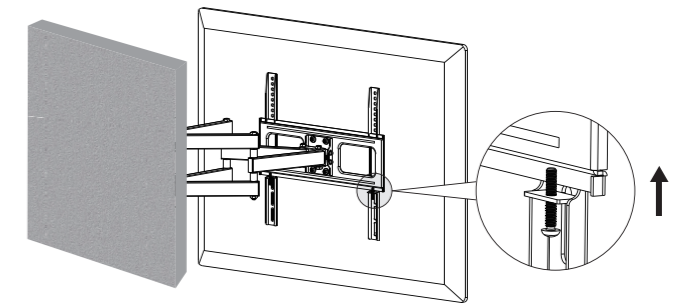
USE THE APPROPRIATE BOLTS
AND SPACERS | USE OS
PARAFUSOS E ESPAÇADORES
APROPRIADOS | USE LOS PERNOS Y
ESPACIADORES APROPIADOS



3



4



5

ADJUST THE SUPPORT'S
TILT WITH THE WRENCH | AJUSTE A INCLINAÇÃO
DO SUPORTE COM A
CHAVE | AJUSTAR LA
INCLINACIÓN DEL
SOPORTE CON LA LLAVE

