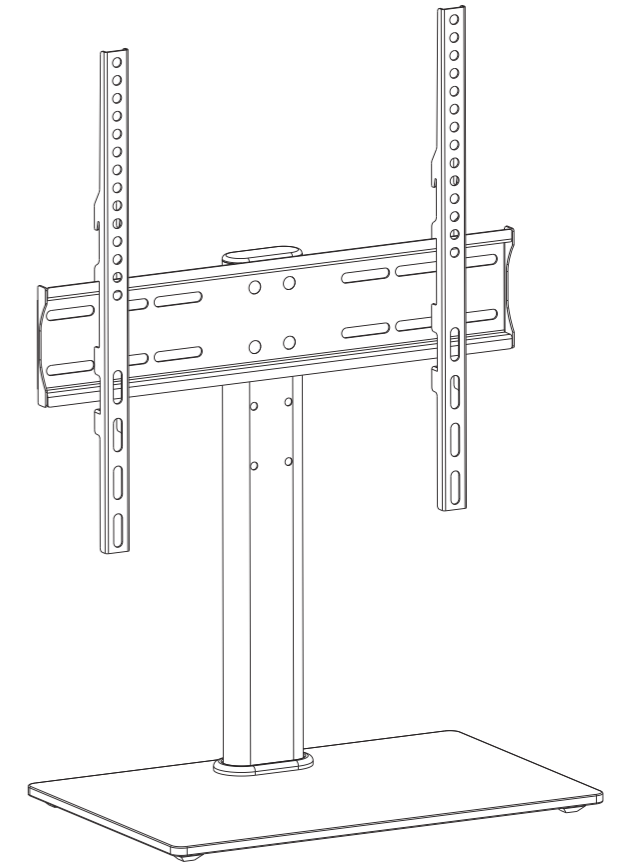




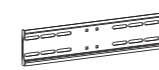
# SPT: 26"/50" TV

**USER GUIDE**  
MANUAL DE UTILIZADOR  
GUÍA DEL USUARIO

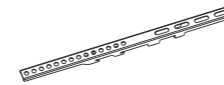


## COMPONENTS

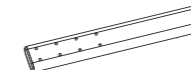
COMPONENTES  
COMPONENTES



A x1



B x2



C x1



D x1



E x1



F x4  
M6x40



G x4  
M6



H x4  
D6



I x3  
D8 Plastic



J x3  
D8



K x3  
M8x25



L x4



M x1  
5mm



N x1  
M6



O x2



P x4  
M4x12



Q x4  
M4x30



R x4  
M6x15



S x4  
M6x30



T x4  
M8x15



U x4  
M8x45



V x8  
M8x5

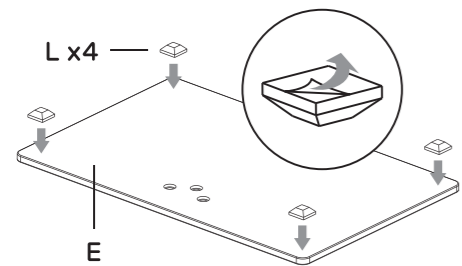


W x8  
M8x10

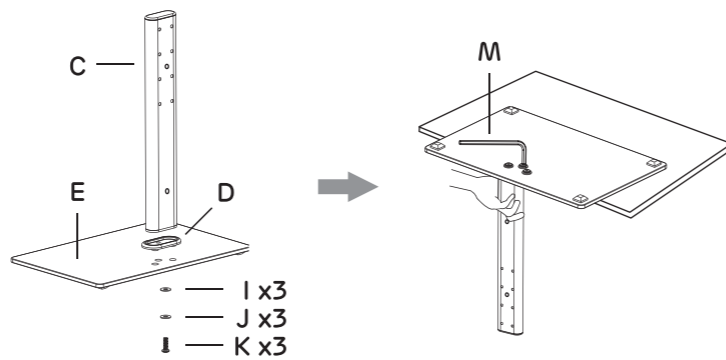


X x4  
D4/D6/D8

1



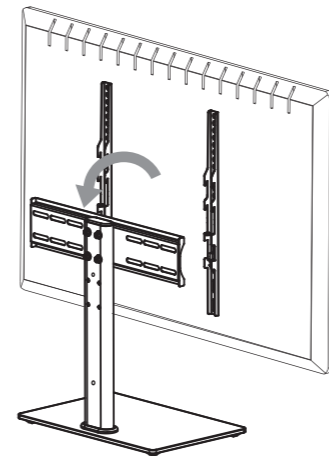
2



5

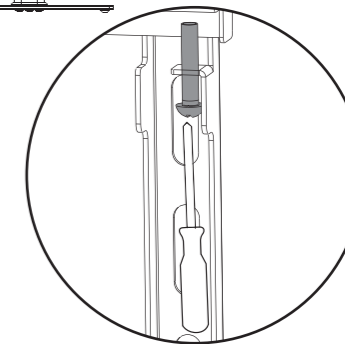
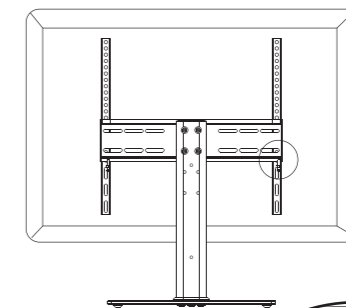
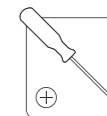
A

**SELECT THE HEIGHT PLACEMENT**  
 | SELECCION O POSICIONAMIENTO DE ALTURA | SELECCION LA UBICACIÓN DE LA ALTURA



5

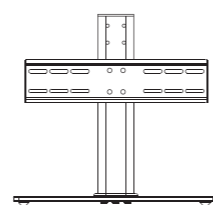
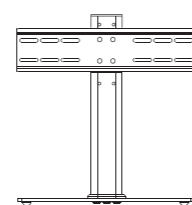
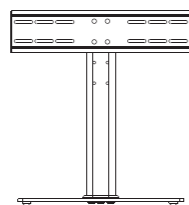
B



3

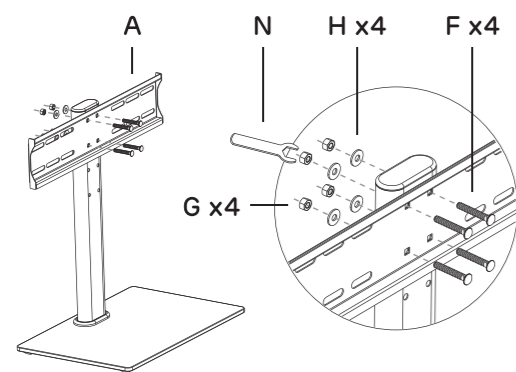
A

**SELECT THE HEIGHT PLACEMENT**  
 | SELECCION O POSICIONAMIENTO DE ALTURA | SELECCION LA UBICACIÓN DE LA ALTURA

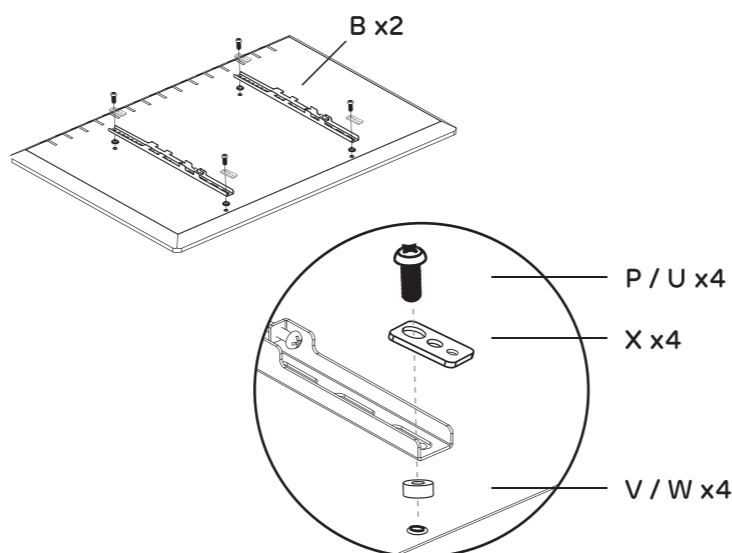
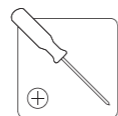


3

B



4



6

**MANAGE THE CABLES** | ARRUMAR OS CABOS | ADMINISTRAR LOS CABLES

