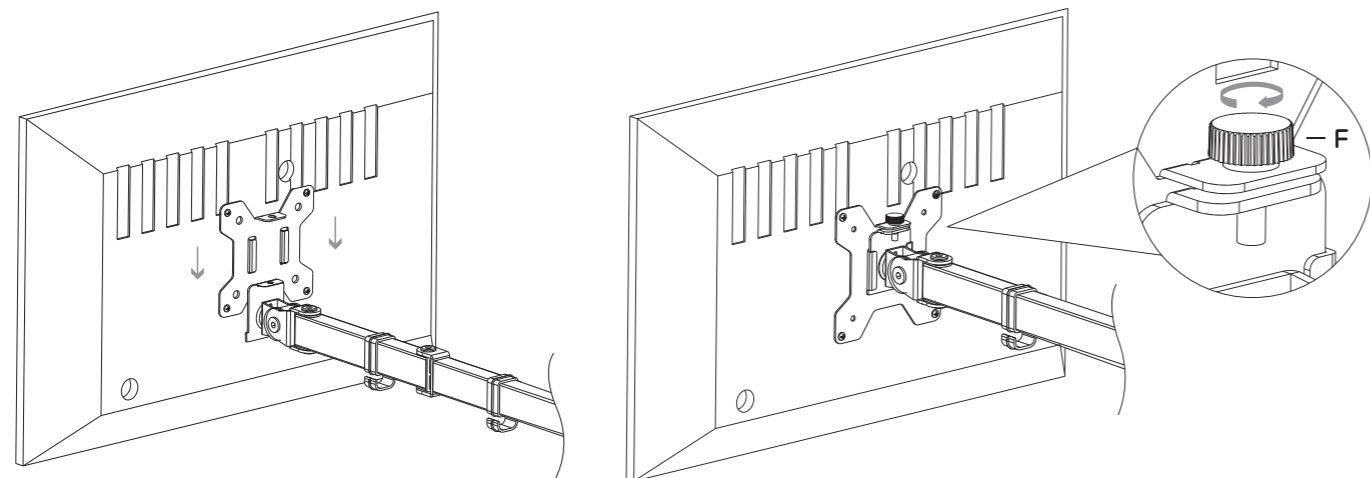
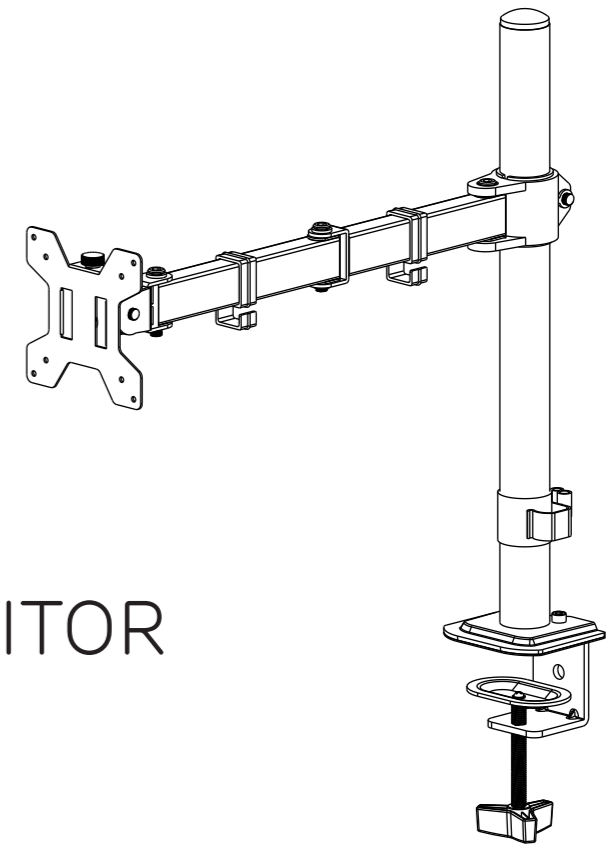


5



LIFE



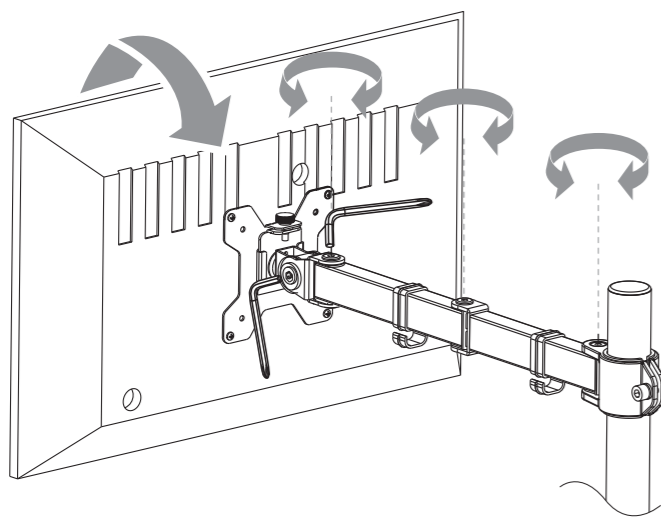
# SPT:13"/32" MONITOR

## USER GUIDE

MANUAL DE UTILIZADOR  
GUÍA DEL USUARIO

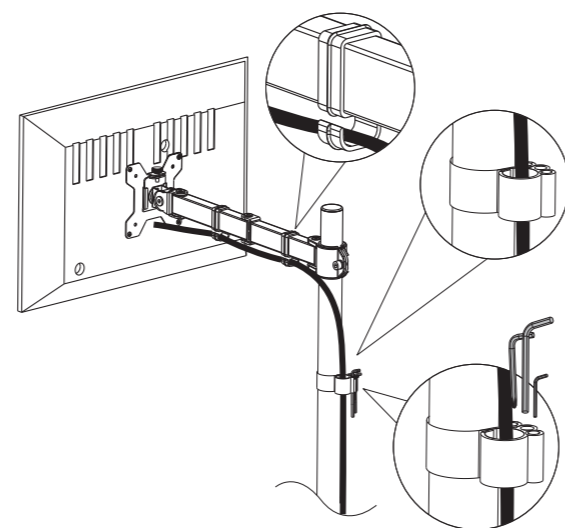
6

**MAKE THE NECESSARY ADJUSTMENTS**  
| FAÇA OS AJUSTES NECESSÁRIOS | HACER  
LOS AJUSTES NECESARIOS



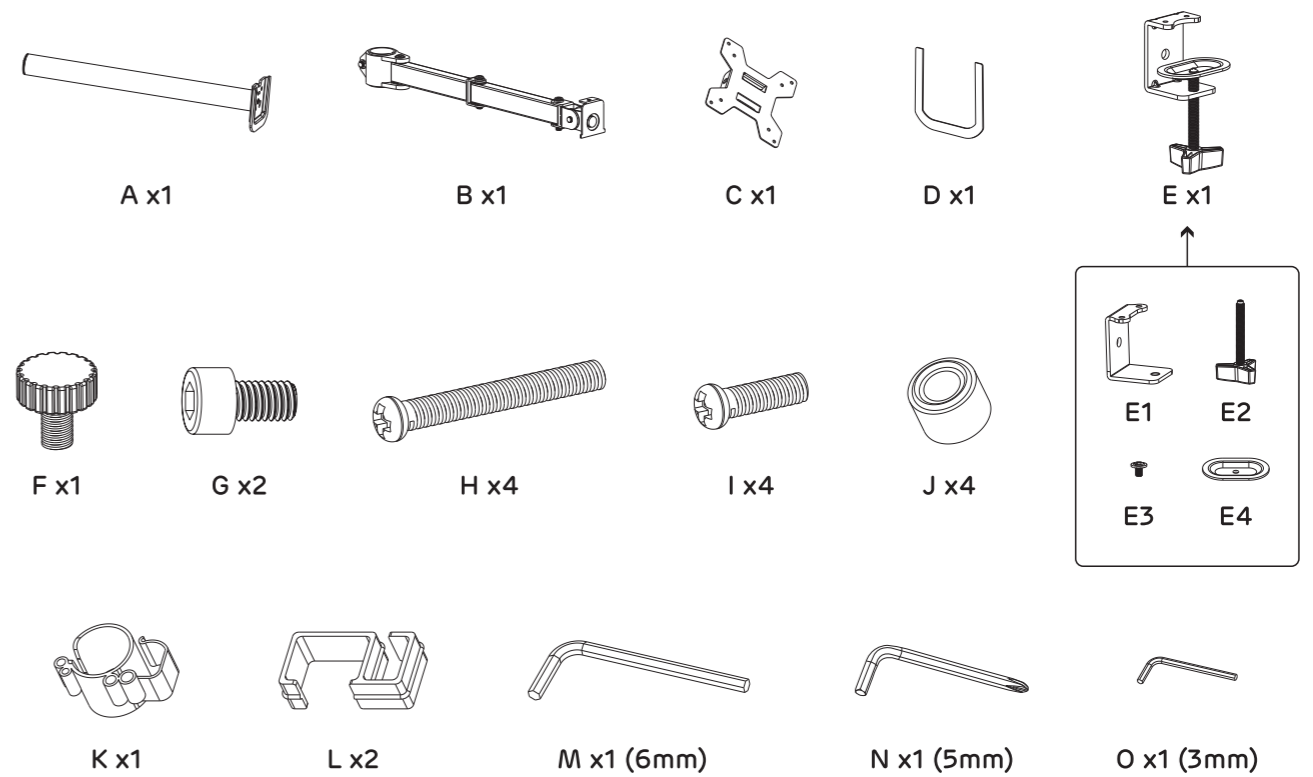
7

**MANAGE THE CABLES** | ARRUME OS CABOS |  
ADMINISTRAR LOS CABLES

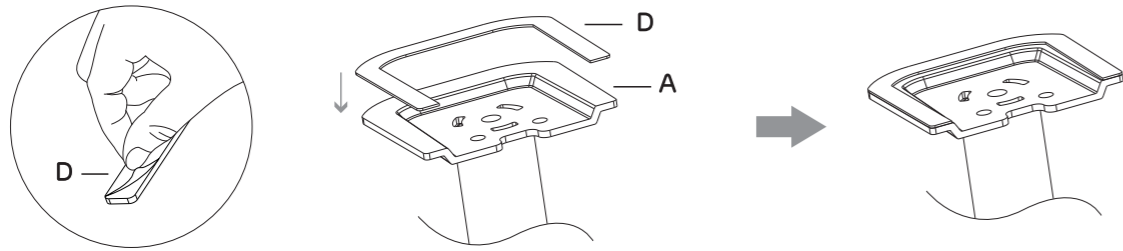


## COMPONENTS

COMPONENTES  
COMPONENTES



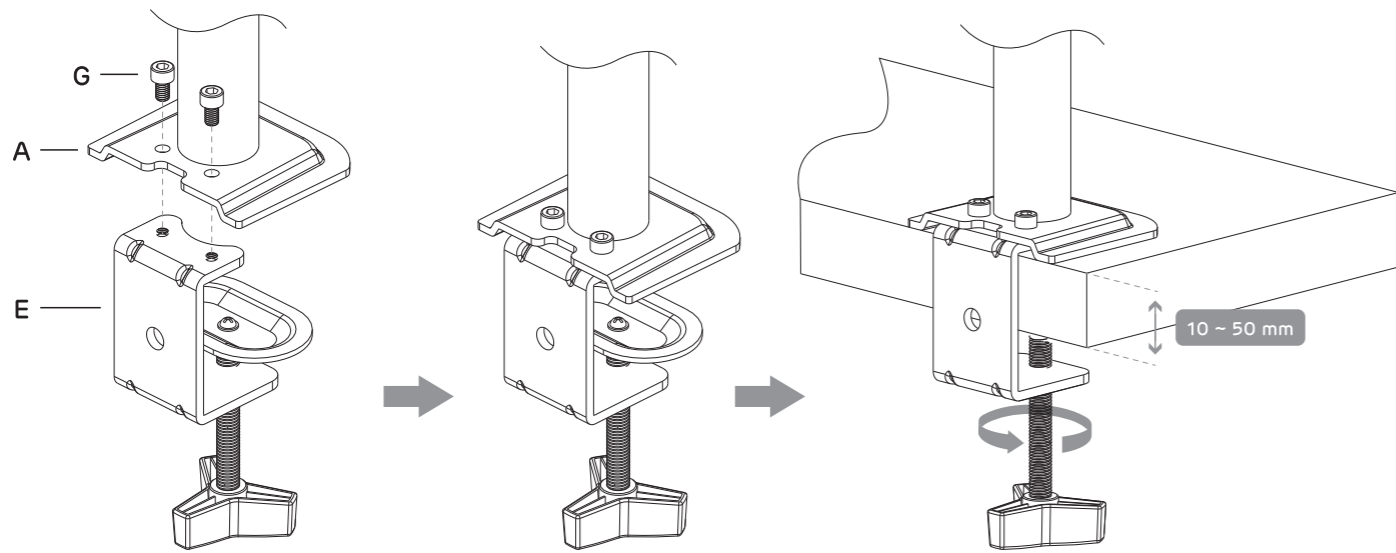
1



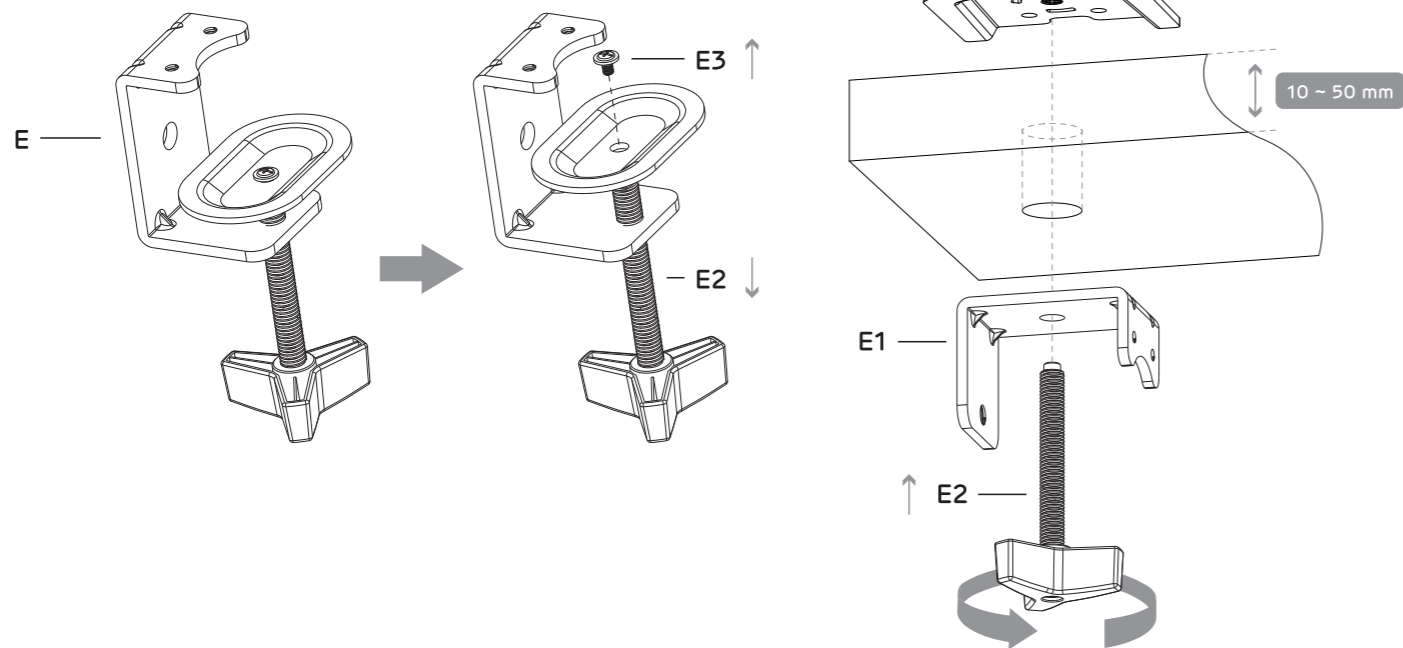
**INSTALLATION OPTIONS - CHOOSE METHOD 2A OR 2B**

OPÇÕES DE INSTALAÇÃO - ESCOLHA ENTRE O MÉTODO 2A OU 2B  
OPCIONES DE INSTALACIÓN - ELIJA EL MÉTODO 2A O 2B

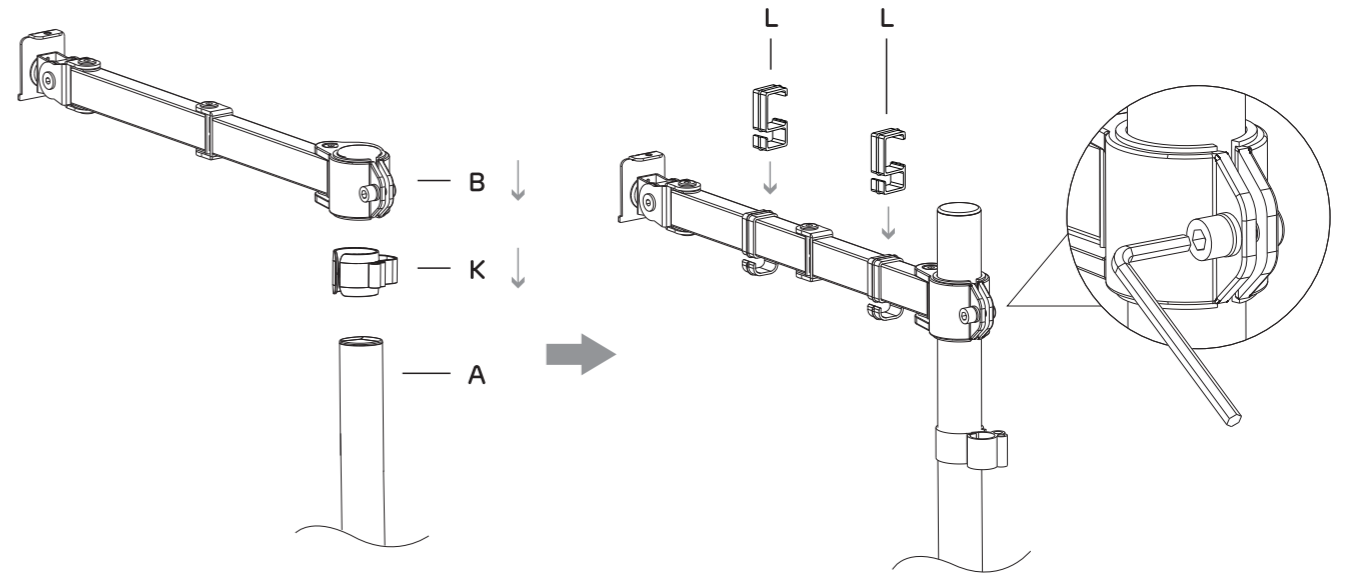
2 A



2 B



3

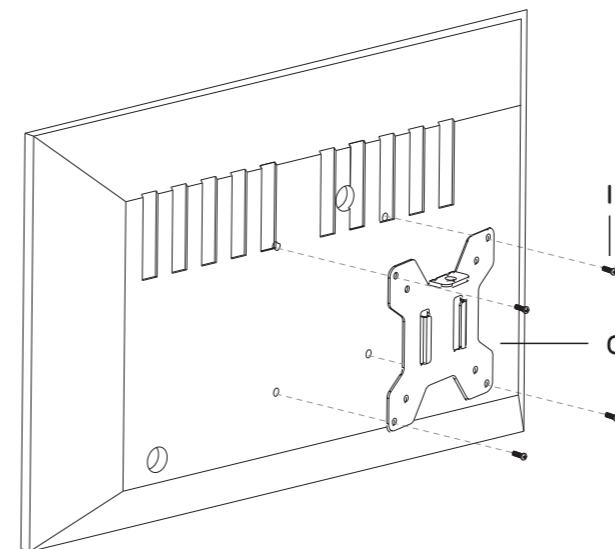


**INSTALLATION OPTIONS - CHOOSE METHOD 4A OR 4B**

OPÇÕES DE INSTALAÇÃO - ESCOLHA ENTRE O MÉTODO 4A OU 4B  
OPCIONES DE INSTALACIÓN - ELIJA EL MÉTODO 4A O 4B

4 A

**BEST SUITED FOR FLAT BACK MONITORS**  
| MAIS ADEQUADO PARA MONITORES DE  
COSTAS PLANAS | MEJOR ADECUADO PARA  
MONITORES DE PARTE POSTERIOR PLANA



4 B

**BEST SUITED FOR CURVED BACK MONITORS**  
| MAIS ADEQUADO PARA MONITORES DE  
COSTAS CURVAS | MEJOR ADECUADO PARA  
MONITORES DE PARTE POSTERIOR CURVADA

