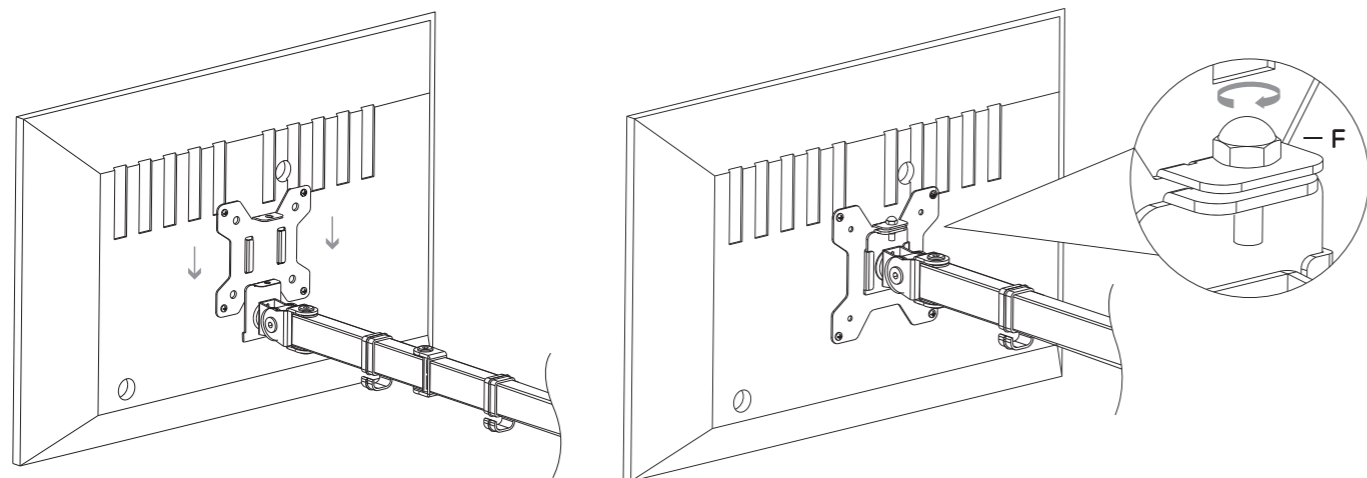
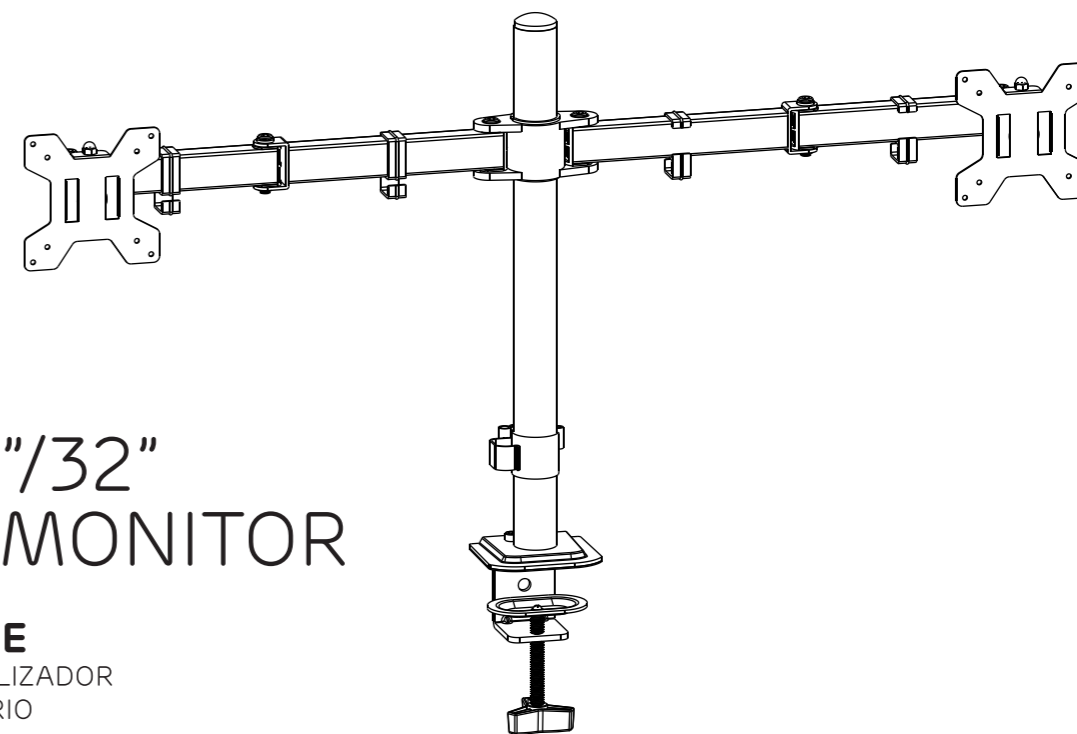


5



LIFE



SPT:13"/32" DUAL MONITOR

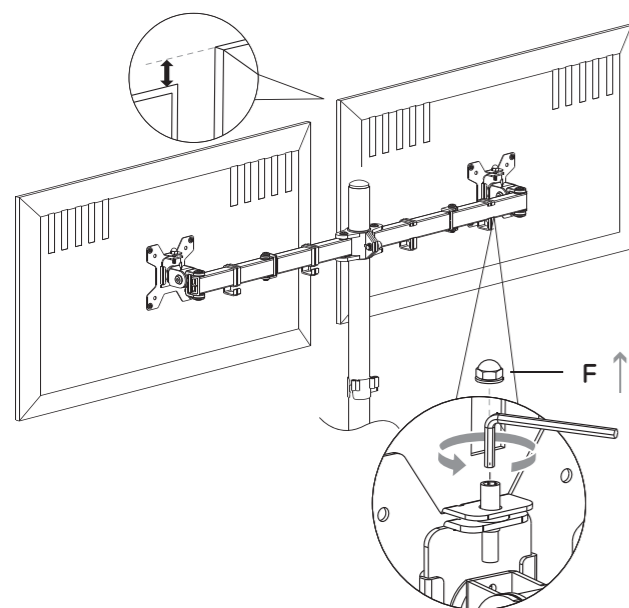
USER GUIDE
MANUAL DE UTILIZADOR
GUÍA DEL USUARIO

COMPONENTS

COMPONENTES
COMPONENTES

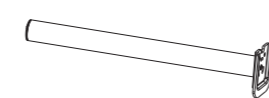
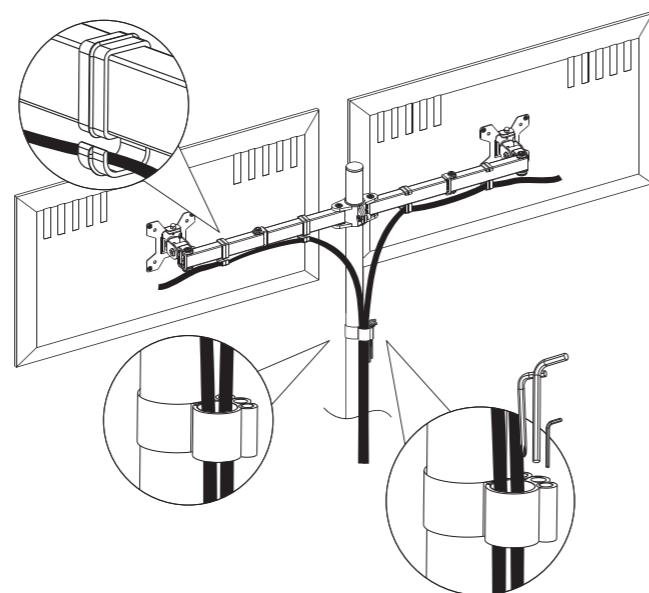
6

ADJUST THE MONITORS' HEIGHT
| AJUSTE A ALTURA DOS MONITORES |
AJUSTAR LA ALTURA DE LOS MONITORES

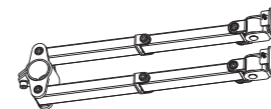


7

MANAGE THE CABLES | ARRUMAR OS CABOS |
ADMINISTRAR LOS CABLES



A x1



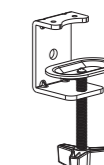
B x1



C x2



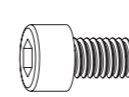
D x1



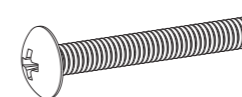
E x1



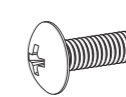
F x2



G x2



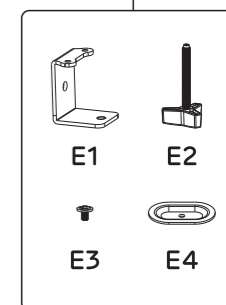
H x8



I x8



J x8

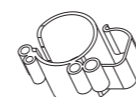


E1

E2

E3

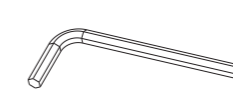
E4



K x1



L x4



M x1 (6mm)

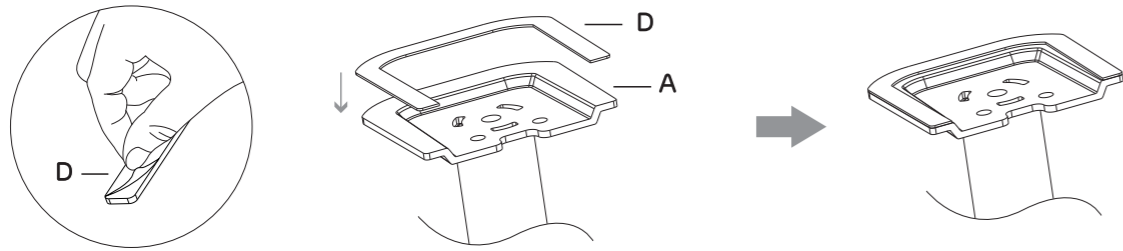


N x1 (5mm)



O x1 (3mm)

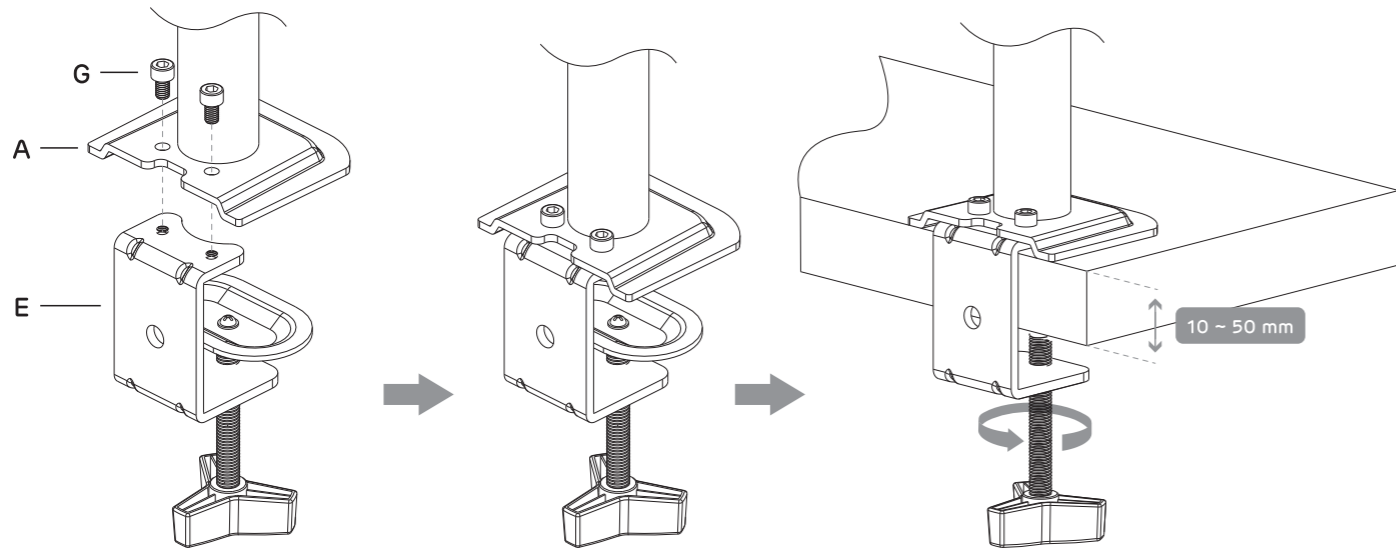
1



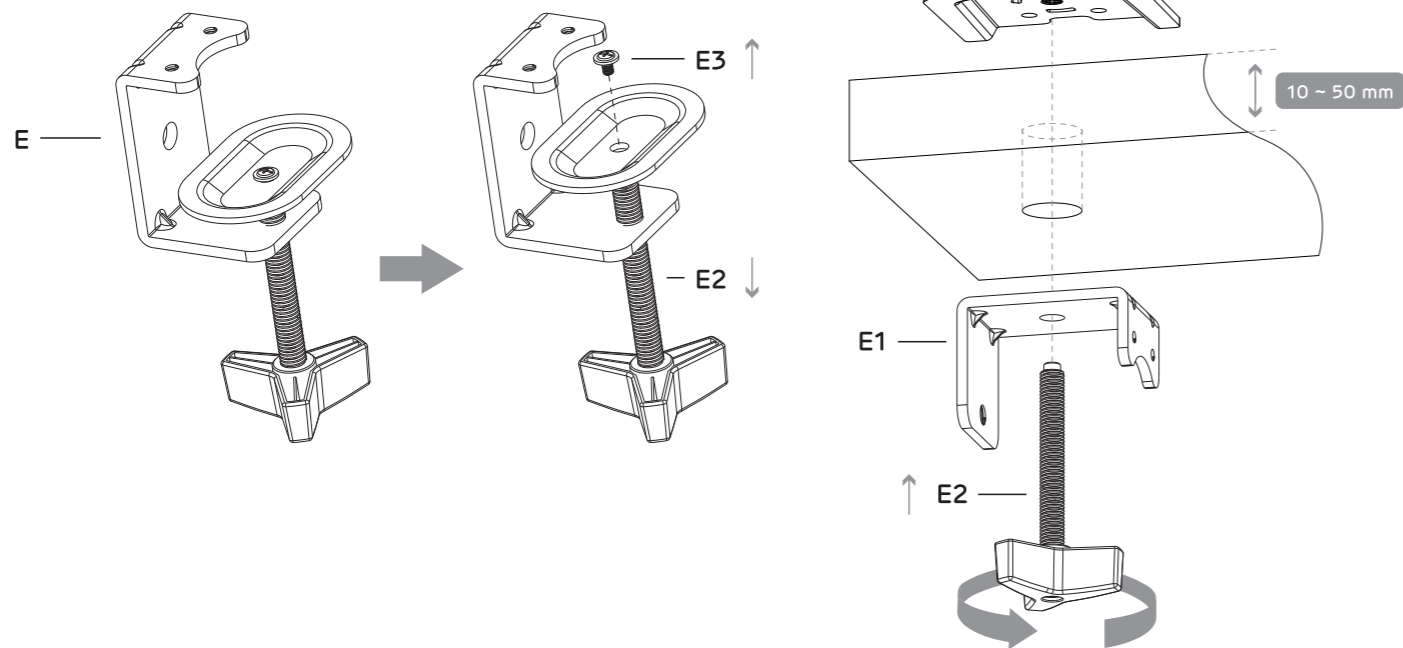
INSTALLATION OPTIONS - CHOOSE METHOD 2A OR 2B

OPÇÕES DE INSTALAÇÃO - ESCOLHA ENTRE O MÉTODO 2A OU 2B
OPCIONES DE INSTALACIÓN - ELIJA EL MÉTODO 2A O 2B

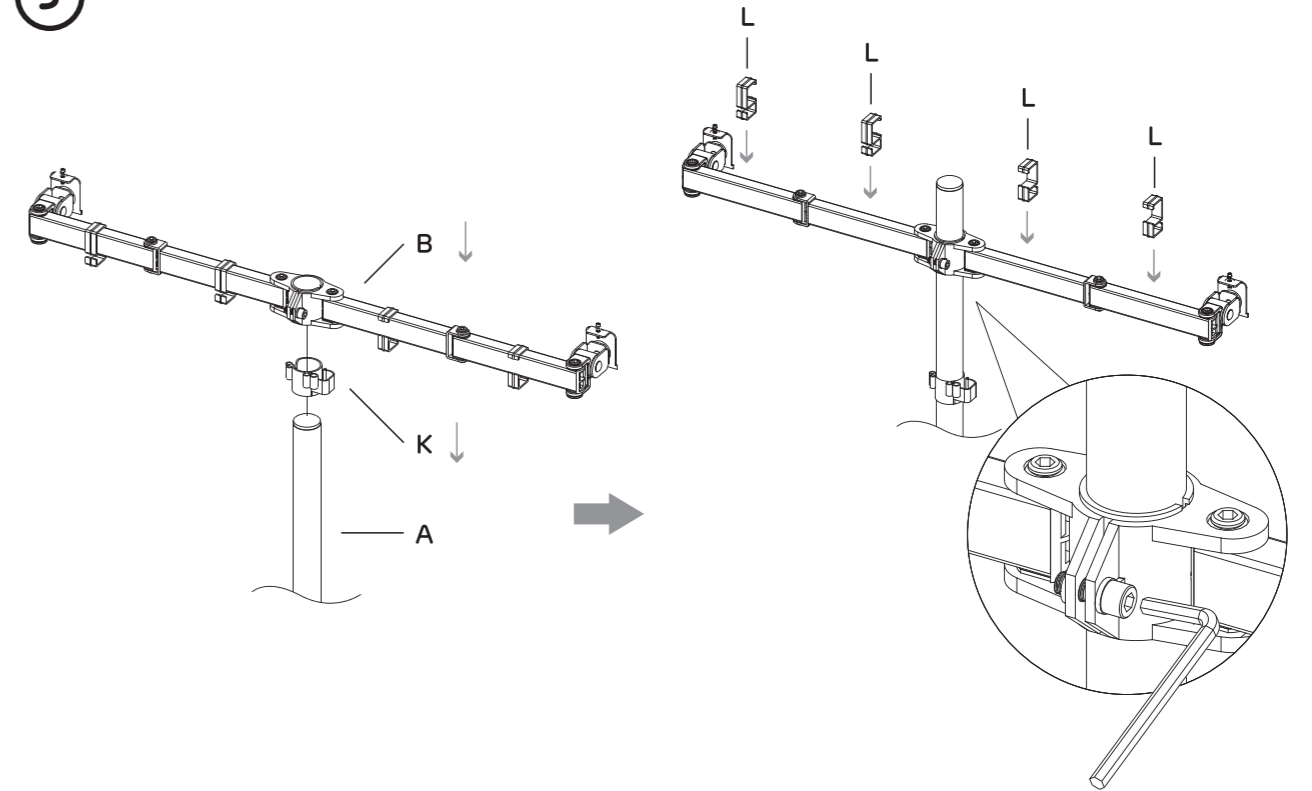
2 A



2 B



3

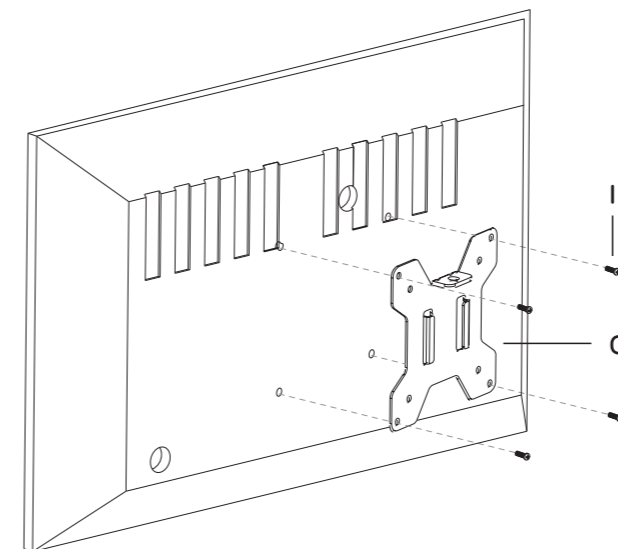


INSTALLATION OPTIONS - CHOOSE METHOD 4A OR 4B

OPÇÕES DE INSTALAÇÃO - ESCOLHA ENTRE O MÉTODO 4A OU 4B
OPCIONES DE INSTALACIÓN - ELIJA EL MÉTODO 4A O 4B

4 A

BEST SUITED FOR FLAT BACK MONITORS
| MAIS ADEQUADO PARA MONITORES DE
COSTAS PLANAS | MEJOR ADECUADO PARA
MONITORES DE PARTE POSTERIOR PLANA



4 B

BEST SUITED FOR CURVED BACK MONITORS
| MAIS ADEQUADO PARA MONITORES DE
COSTAS CURVAS | MEJOR ADECUADO PARA
MONITORES DE PARTE POSTERIOR CURVADA

