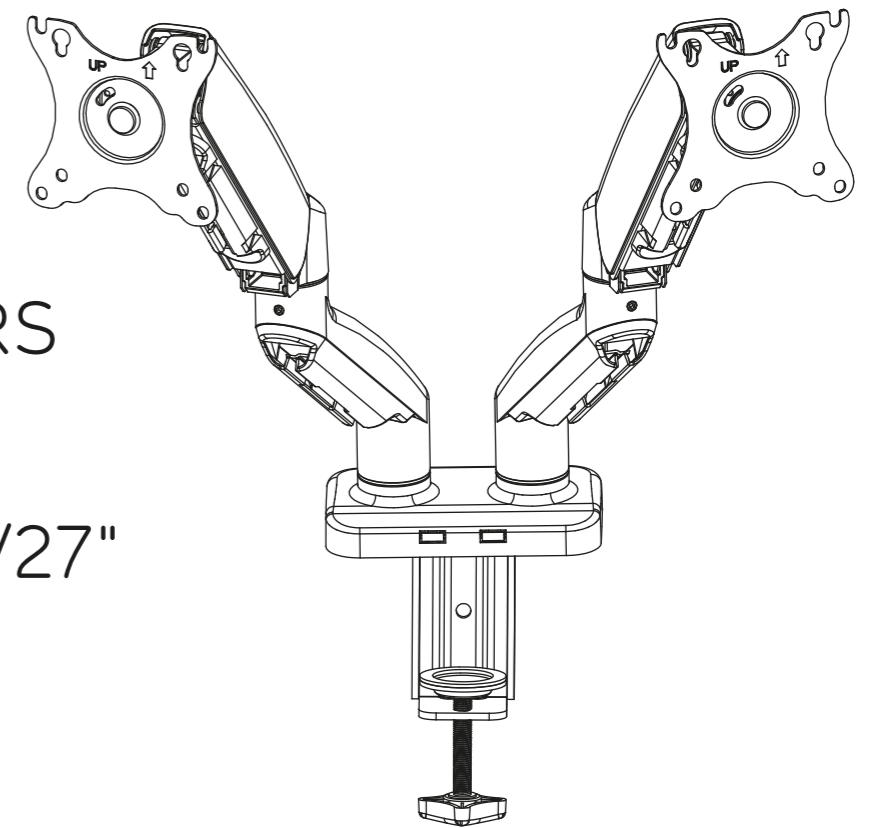




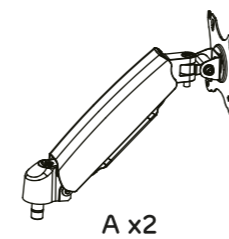
2 MONITORS SUPPORT WITH GAS SPRING 13"/27"

USER GUIDE
MANUAL DE UTILIZADOR
GUÍA DEL USUARIO

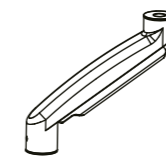


COMPONENTS

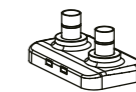
COMPONENTES
COMPONENTES



A x2



B x2



C x1



D x1



E x3



F x1



G x1



H x8
M4x12



I x8
M6x12



J x8



K x8



L x1
3 MM



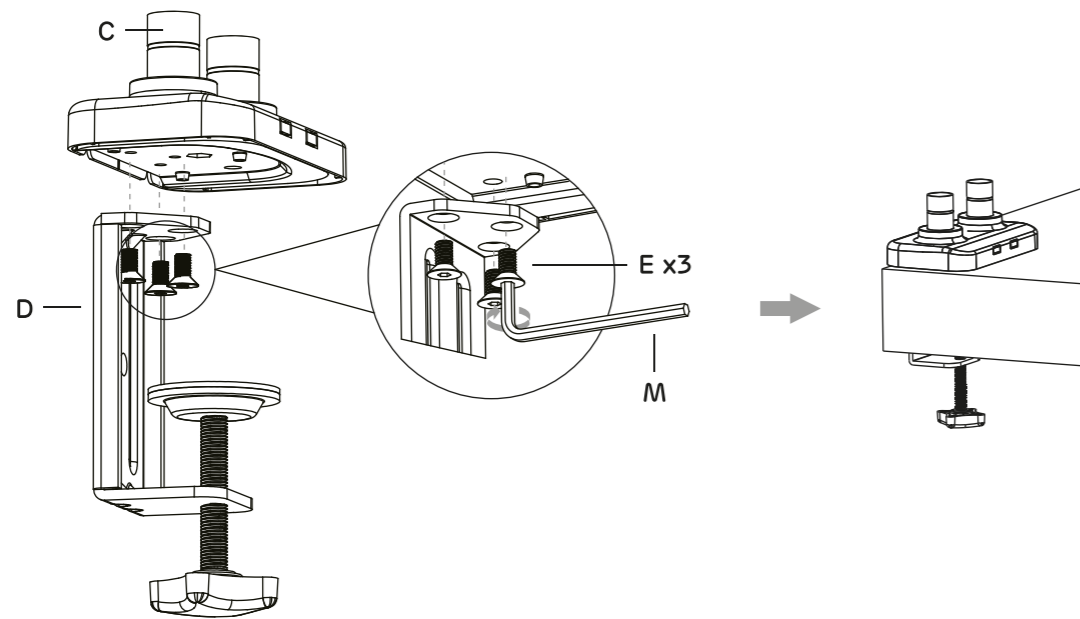
M x1
4 MM



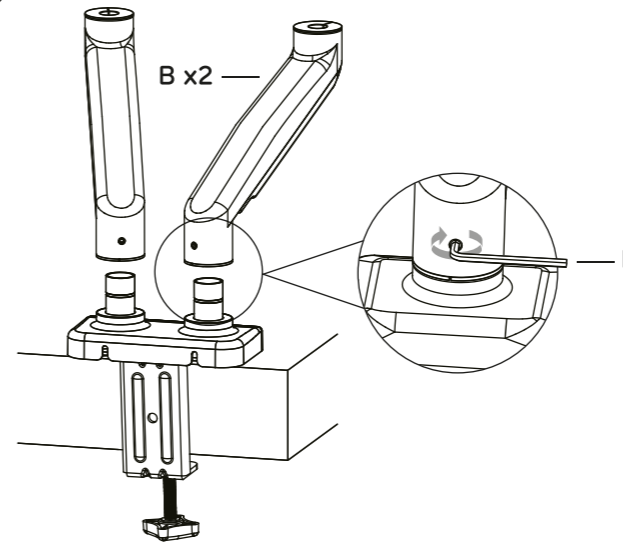
N x1
5 MM

1 A

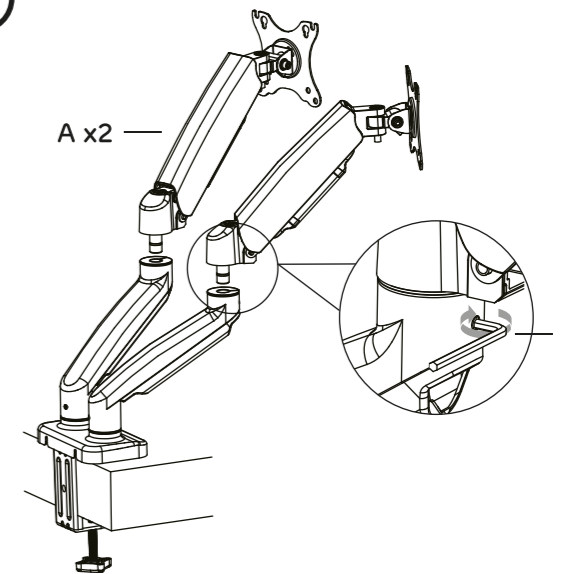
DESK CLAMP - NON DIRECT FIXATION ON THE DESK
| FIXAÇÃO NÃO DIRETA NA SECRETÁRIA | FIJACIÓN NO DIRECTA EN EL ESCRITORIO



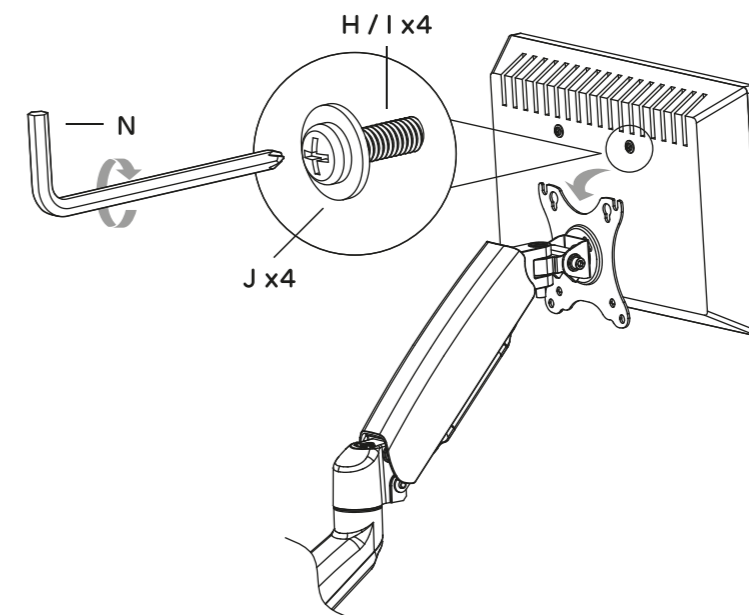
2



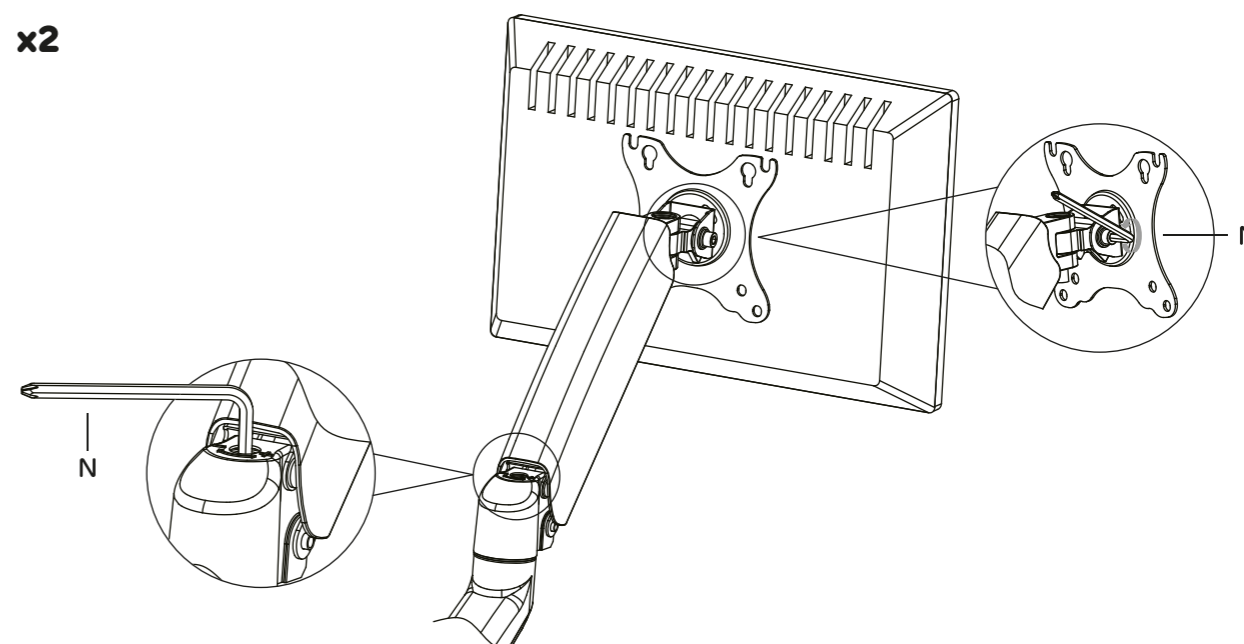
3



4 x2



5 x2



1 B

GROMET BASE - DIRECT FIXATION ON THE DESK
| FIXAÇÃO DIRETA NA SECRETÁRIA | FIJACIÓN DIRECTA EN EL ESCRITORIO

